

THÔNG BÁO

Về việc điều chỉnh, bổ sung phiếu giao nhận hồ sơ theo cơ chế một cửa

Căn cứ Công văn số 5397/BHXH-TCKT ngày 30/12/2016 của Bảo hiểm xã hội Việt Nam về việc hướng dẫn hướng dẫn phí cấp lại, đổi thẻ BHYT; Quyết định số 2103/QĐ-BHXH ngày 06/6/2012 của Giám đốc Bảo hiểm xã hội Thành phố về việc ban hành quy định tiếp nhận hồ sơ và trả kết quả theo cơ chế một cửa tại Bảo hiểm xã hội Thành phố Hồ Chí Minh.

Theo đề nghị của Trưởng phòng Cấp số thẻ, Bảo hiểm xã hội Thành phố Hồ Chí Minh điều chỉnh, bổ sung quy trình và phiếu giao nhận hồ sơ theo cơ chế một cửa, như sau:

I. Quy trình và phiếu giao nhận hồ sơ (PGNHS) giấy thông thường

1. Điều chỉnh quy trình tiếp nhận hồ sơ giấy, điều chỉnh 01 quy trình sau:

Quy trình cấp lại hoặc đổi thẻ BHYT do bị mất, hư hỏng, do điều chỉnh quyền lợi khám chữa bệnh và thay đổi nơi khám chữa bệnh hoặc đổi thời điểm hưởng từ đủ 5 năm liên tục (quy trình 402)

2. Phiếu giao nhận hồ sơ (PGNHS), điều chỉnh, bổ sung 01 PGNHS:

PGNHS 402.

II. Quy trình và phiếu giao nhận hồ sơ điện tử

1. Điều chỉnh quy trình giao dịch hồ sơ điện tử, điều chỉnh 02 quy trình sau:

Quy trình cấp lại hoặc đổi thẻ BHYT do hư hỏng, do điều chỉnh quyền lợi khám chữa bệnh và thay đổi nơi khám chữa bệnh hoặc đổi thời điểm hưởng từ đủ 5 năm liên tục (Quy trình và Phiếu giao nhận hồ sơ điện tử 402).

Quy trình cấp lại thẻ BHYT do bị mất (Quy trình và Phiếu giao nhận hồ sơ điện tử 402b).

2. Phiếu giao nhận hồ sơ, điều chỉnh, bổ sung 02 PGNHS:

PGNHS 402 và PGNHS 402b.

III. Ngày áp dụng: Bảo hiểm xã hội Thành phố Hồ Chí Minh thống nhất áp dụng quy trình và phiếu giao nhận hồ sơ ở mục I và mục II, kể từ ngày 16/01/2017.

IV. Tổ chức thực hiện:

- Phòng Công nghệ thông tin chịu trách nhiệm phối hợp với nhà cung cấp phần mềm tiếp nhận hồ sơ, để điều chỉnh quy trình và các phiếu giao nhận hồ sơ nói ở trên.

- Các Phòng nghiệp vụ và Bảo hiểm xã hội quận huyện chịu trách nhiệm tổ chức, triển khai và thực hiện theo nội dung thông báo này.

- Ban Biên tập trang website Bảo hiểm xã hội Thành phố Hồ Chí Minh cập nhật biểu mẫu và phiếu giao nhận hồ sơ theo quy định.

(đính kèm thông báo này quy trình và phiếu giao nhận hồ sơ mới được điều chỉnh, bổ sung)

Nơi nhận:

- BGD BHXH TP.HCM (b/c);
- Trưởng các phòng nghiệp vụ;
- Chánh Văn phòng;
- Giám đốc BHXH các quận, huyện;
- Các đơn vị, tổ chức, cá nhân NLĐ;
- Trang web BHXH TP.HCM;
- Lưu: VT, TTKQ (2b).



Cao Văn Sang

**Quy trình tiếp nhận và giải quyết hồ sơ
theo cơ chế một cửa liên thông hồ sơ**
(đính kèm Thông báo số: 103 /TB-BHXH, ngày 13/01/2017
của Bảo hiểm xã hội Thành phố Hồ Chí Minh)

I. Quy trình tiếp nhận và giải quyết hồ sơ giấy thông thường

1. Quy trình cấp lại hoặc đổi thẻ BHYT do bị mất, hư hỏng, do điều chỉnh quyền lợi khám chữa bệnh và thay đổi nơi khám chữa bệnh hoặc đổi thời điểm hưởng từ đủ 5 năm liên tục (Phiếu giao nhận hồ sơ số 402, 02 bản).

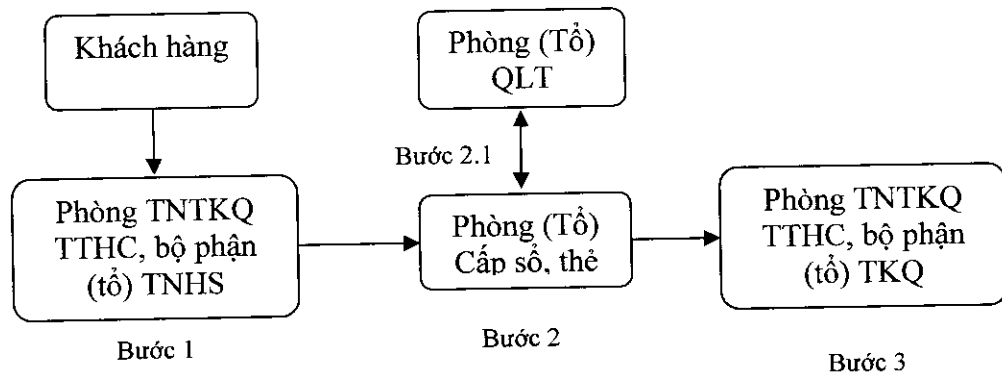
1.1 Quy trình tóm tắt:

- **Mục đích:** Cấp lại thẻ BHYT cho người tham gia trong trường hợp mất, bị hỏng, điều chỉnh quyền lợi khám chữa bệnh và thay đổi nơi khám chữa bệnh hoặc đổi thời điểm hưởng từ đủ 5 năm liên tục.

- Khi có các phát sinh trên, người tham gia BHYT, đơn vị (thông qua tổ chức dịch vụ bưu chính) nộp hồ sơ theo Phiếu giải quyết hồ sơ số 402/...../THE.

- **Thời hạn trả kết quả:** 05 ngày làm việc.

- **Sơ đồ:**



- Diễn giải quy trình:

- + Bước 1: Bộ phận (tổ) TNHS. Thời hạn 0,5 ngày làm việc.
- + Bước 2: Phòng (Tổ) Cấp số, thẻ. Thời hạn 04 ngày làm việc.
- + Bước 2.1: Phòng (Tổ) Quản lý thu. Thời hạn 01 ngày làm việc (nếu có phát sinh).

+ Bước 3: Bộ phận (tổ) TKQ. Thời hạn 0,5 ngày làm việc.

1.2 Quy trình chi tiết:

Bước 1: Bộ phận (tổ) TNHS. Thời hạn 0,5 ngày làm việc

- Tiếp nhận hồ sơ từ đơn vị (thông qua tổ chức dịch vụ bưu chính) hoặc trực tiếp từ người lao động, kiểm đếm hồ sơ theo phiếu giao nhận hồ sơ số 402.

- Kiểm tra đối chiếu hồ sơ, thẻ BHYT và các giấy tờ kèm theo.

- Cập nhật tiếp nhận hồ sơ vào phần mềm TNHS.
- Chuyển hồ sơ cho Phòng (tổ) cấp sổ, thẻ.
- Xác nhận giao nhận hồ sơ trên phần mềm TNHS.

Lưu ý: Đối với trường hợp đổi thẻ BHYT có thời gian tham gia BHYT 5 năm liên tục nếu người tham gia BHYT có quá trình cùng tham gia BHXH, BHYT (đối tượng bắt buộc) trước đó ở tỉnh/thành phố khác thì kê khai sổ BHXH đã tham gia trước đó vào Tờ khai cung cấp và thay đổi thông tin người tham gia BHXH, BHYT (mẫu TK1-TS). Nếu người tham gia BHYT có quá trình chỉ tham gia BHYT trước đó ở tỉnh/thành phố khác thì yêu cầu người tham gia liệt kê quá trình tham gia BHYT vào Tờ khai cung cấp và thay đổi thông tin người tham gia BHXH, BHYT (mẫu TK1-TS). Cơ quan BHXH nơi giải quyết hồ sơ không được yêu cầu người tham gia cung cấp thẻ BHYT đã tham gia trước đó hoặc liên hệ với cơ quan BHXH đã tham gia BHYT trước đó để xác nhận quá trình tham gia BHYT.

Bước 2: Phòng (Tổ) Cấp sổ, thẻ. Thời hạn 04 ngày làm việc.

1. Trường hợp cấp lại hoặc đổi thẻ BHYT do bị mất, hư hỏng, do điều chỉnh quyền lợi khám chữa bệnh hoặc thay đổi nơi khám chữa bệnh

- Tiếp nhận hồ sơ từ Bộ phận (tổ) TNHS, đối chiếu giao nhận trên phần mềm TNHS.

- Căn cứ Tờ khai cung cấp và thay đổi thông tin người tham gia BHXH, BHYT (mẫu TK1-TS), tiến hành kiểm tra đối chiếu và cập nhật dữ liệu để cấp lại thẻ BHYT trên phần mềm SMS (giá trị thẻ cấp lại theo giá trị của thẻ BHYT cũ) đối với trường hợp cấp lại thẻ BHYT do mất, hỏng; Điều chỉnh dữ liệu nơi KCB hoặc quyền lợi KCB (nếu đúng đối tượng, đầy đủ hồ sơ theo quy định) trên phần mềm SMS; chuyển dữ liệu từ SMS sang phần mềm QLST để kiểm tra và in.

- In thẻ BHYT và 02 biên bản giao nhận thẻ BHYT. In 02 phiếu sử dụng phôi thẻ BHYT (mẫu C07-TS) lưu 01 phiếu vào hồ sơ, 01 phiếu chuyển cán bộ quản lý phôi để đối chiếu quyết toán.

- Cập nhật tình trạng hồ sơ vào phần mềm TNHS.

- Chuyển thẻ BHYT và 01 biên bản giao nhận thẻ cho bộ phận trả kết quả.
Lưu hồ sơ.

Lưu ý:

- Thay đổi nơi khám chữa bệnh chỉ thực hiện vào 10 ngày đầu của tháng đầu mỗi quý.

- Thẻ BHYT cấp lại do mất được điều chỉnh thông tin và thay đổi nơi đăng ký khám chữa bệnh BHYT ban đầu (từ ngày 01 đến ngày 10 của tháng đầu mỗi quý)

2. Trường hợp đổi thẻ BHYT có thời gian đủ 05 năm liên tục

Nguyên tắc: thời gian tham gia BHYT 5 năm liên tục là thời gian tham gia BHYT được tính từ ngày đủ 60 tháng, có thời gian sử dụng ghi trên thẻ BHYT lần

sau nối tiếp với ngày hết hạn sử dụng của thẻ lần trước; trường hợp gián đoạn tối đa không quá 03 tháng.

- Cán bộ số, thẻ căn cứ thông tin trên Tờ khai cung cấp và thay đổi thông tin người tham gia BHXH, BHYT (mẫu TK1-TS) để xác định thời gian tham gia BHYT 5 năm liên tục, như sau:

a) Đối với đối tượng cùng tham gia BHXH, BHYT:

- Thực hiện tra cứu trên phần mềm QLST (đăng nhập vào phần mềm QLST → cá nhân) tìm theo số sổ BHXH hoặc mã thẻ BHYT hoặc số CMND để xác định thời gian tham gia BHYT 05 năm liên tục, cập nhật dữ liệu để cấp lại thẻ BHYT trên phần mềm SMS; chuyển dữ liệu từ SMS sang phần mềm QLST để kiểm tra và in.

- Trường hợp người tham gia có quá trình tham gia BHXH, BHYT trước đó tại BHXH quận, huyện khác thì lập phiếu yêu cầu (mẫu C02-TS) chuyển cho Phòng (tổ) Quản lý thu để nhập bổ sung hoặc chọn mục “chốt sổ bảo lưu di chuyển” trên phần mềm SMS để lấy dữ liệu từ BHXH Việt Nam về (thời hạn 01 ngày làm việc). Sau khi Phòng (tổ) Quản lý thu nhập bổ sung quá trình tham gia BHYT thì nhận giá trị cấp lại thẻ BHYT trên phần mềm SMS, thao tác thực hiện:

Cấp sổ thẻ → Cấp thẻ → Cấp lại thẻ → Nhập mã đơn vị → Bấm Số liệu → chọn mã thẻ cần cấp lại → Chọn lý do cấp lại → Kiểm tra → Nhận giá trị → chuyển dữ liệu từ SMS sang phần mềm QLST để kiểm tra và in.

- In thẻ BHYT và 02 biên bản giao nhận thẻ BHYT. In 02 phiếu sử dụng phôi thẻ BHYT (mẫu C07-TS) lưu 01 phiếu vào hồ sơ, 01 phiếu chuyển cán bộ quản lý phôi để đối chiếu quyết toán.

- Cập nhật tình trạng hồ sơ vào phần mềm TNHS.

- Chuyển thẻ BHYT và 01 biên bản giao nhận thẻ cho bộ phận trả kết quả. Lưu hồ sơ.

b) Đối với đối tượng chỉ tham gia BHYT:

- Thực hiện tra cứu trên phần mềm QLST (đăng nhập vào phần mềm QLST → cá nhân) tìm theo mã thẻ BHYT, họ tên, năm sinh so sánh với địa chỉ của người tham gia kê khai trên mẫu TK1-TS để xác định toàn bộ thời gian tham gia BHYT (gồm nhiều đối tượng, mã thẻ khác nhau). Trường hợp thời gian tham gia BHYT chưa đủ 05 năm liên tục thì lập phiếu yêu cầu (mẫu C02-TS) chuyển (đối với BHXH quận, huyện chuyển qua đường truyền FTP) cho Phòng Cấp sổ, thẻ (bộ phận quản trị dữ liệu) để rà soát trên kho dữ liệu MIS_3.0 và MISBHXH_BHYT (thời hạn 01 ngày làm việc).

- Sau khi bộ phận quản trị dữ liệu đã rà soát, cán bộ số thẻ nhận giá trị cấp lại thẻ BHYT trên phần mềm SMS, thao tác thực hiện:

Cấp sổ thẻ → Cấp thẻ → Cấp lại thẻ → Nhập mã đơn vị → Số liệu → chọn mã thẻ cần cấp lại → Nhập vào ô STLT: tổng số tháng tham gia BHYT của những thẻ đã tra cứu, rà soát → Chọn lý do cấp lại → Kiểm tra → Nhận giá trị → Bấm

Ctrl+E để cập nhật quá trình BHYT (phục vụ cho lần gia hạn thẻ tiếp theo) → chuyển dữ liệu từ SMS sang phần mềm QLST để kiểm tra và in.

- In thẻ BHYT và 02 biên bản giao nhận thẻ BHYT. In 02 phiếu sử dụng phôi thẻ BHYT (mẫu C07-TS) lưu 01 phiếu vào hồ sơ, 01 phiếu chuyển cán bộ quản lý phôi để đối chiếu quyết toán.

- Cập nhật tình trạng hồ sơ vào phần mềm TNHS.

- Chuyển thẻ BHYT và 01 biên bản giao nhận thẻ cho bộ phận trả kết quả.
Lưu hồ sơ.

c) Đối với đối tượng có thời gian tham gia BHYT trước đó ở tỉnh/thành phố khác.

- Trường hợp người tham gia có thời gian tham gia BHXH, BHYT tại BHXH tỉnh/thành phố khác đã chuyển về BHXH TP.HCM thì căn cứ vào quá trình đóng BHXH trên sổ sổ BHXH tham gia ở tỉnh/thành phố khác do người lao động kê khai hoặc bản xác nhận quá trình đóng BHXH (đối với hưu trí) để xác định thời gian tham gia BHYT 5 năm liên tục, lập phiếu yêu cầu (mẫu C02-TS) chuyển cho Phòng (tổ) Quản lý thu để nhập bổ sung hoặc chọn mục “chốt sổ bảo lưu di chuyển” trên phần mềm SMS để lấy dữ liệu từ BHXH Việt Nam về (thời hạn 01 ngày làm việc). Sau khi Phòng (tổ) Quản lý thu nhập bổ sung quá trình tham gia BHYT, cán bộ sổ thẻ nhận giá trị cấp lại thẻ BHYT trên phần mềm SMS, thao tác thực hiện:

Cấp sổ thẻ → Cấp thẻ → Cấp lại thẻ → Nhập mã đơn vị → Bấm Số liệu → chọn mã thẻ cần cấp lại → Chọn lý do cấp lại → Kiểm tra → Nhận giá trị → chuyển dữ liệu từ SMS sang phần mềm QLST để kiểm tra và in.

- Trường hợp người tham gia chỉ tham gia BHYT trước đó ở tỉnh/thành phố khác thì chuyển hồ sơ hoặc chuyển file mẫu đề nghị xác nhận quá trình tham gia BHYT (qua đường truyền FTP đối với BHXH quận, huyện) cho Phòng Cấp sổ, thẻ (bộ phận quản trị dữ liệu) để xác minh quá trình tham gia BHYT (thời hạn 02 ngày làm việc):

+ Kiểm tra lại hồ sơ, lập biểu đề nghị xác nhận thời gian tham gia, trình lãnh đạo phòng ký; chuyển file mẫu đề nghị xác nhận quá trình tham gia BHYT cho BHXH tỉnh/thành phố nơi tham gia trước đó qua Email hoặc fax.

+ Liên hệ BHXH tỉnh/thành phố đề nghị xác nhận, trường hợp chưa có kết quả thì làm việc với BHXH tỉnh/thành phố để xác định tình trạng hồ sơ. Nếu vì lý do khách quan không đúng hạn thì phải có thư xin lỗi nêu rõ lý do sai hạn đồng thời điện thoại thông báo cho người tham gia được biết.

+ Khi nhận được giấy xác nhận thời gian tham gia BHYT của BHXH tỉnh/thành phố khác thì chuyển giấy xác nhận (file giấy xác nhận qua đường truyền FTP đối với BHXH quận, huyện) cho cán bộ sổ, thẻ.

+ Cán bộ sổ, thẻ căn cứ giấy xác nhận thời gian tham gia BHYT của BHXH tỉnh/thành phố nơi tham gia trước đó, nhập bổ sung quá trình BHYT và nhận giá trị cấp lại thẻ BHYT trên phần mềm SMS, thao tác thực hiện:

Nhập bổ sung quá trình BHYT: Thu bắt buộc → Hồ sơ tham gia bắt buộc (F12) → Bấm Ctrl+Q → Nhập số sổ BHXH → Nhập mã đơn vị BK0000_ → Nhập từ tháng, đến tháng tham gia BHYT theo hệ số lương bằng 1 → Ghi.

Nhận giá trị cấp lại thẻ BHYT: Cấp sổ thẻ → Cấp thẻ → Cấp lại thẻ → Nhập mã đơn vị → Bấm Số liệu → chọn mã thẻ cần cấp lại → Chọn lý do cấp lại → Kiểm tra → Nhận giá trị → chuyển dữ liệu từ SMS sang phần mềm QLST để kiểm tra và in.

- In thẻ BHYT và 02 biên bản giao nhận thẻ BHYT. In 02 phiếu sử dụng phôi thẻ BHYT (mẫu C07-TS) lưu 01 phiếu vào hồ sơ, 01 phiếu chuyển cán bộ quản lý phôi để đối chiếu quyết toán.

- Cập nhật tình trạng hồ sơ vào phần mềm TNHS.

- Chuyển thẻ BHYT và 01 biên bản giao nhận thẻ cho bộ phận trả kết quả. Lưu hồ sơ.

Bước 2.1: Phòng (Tổ) Quản lý Thu (nếu có phát sinh). Thời hạn 01 ngày làm việc.

- Tiếp nhận hồ sơ từ Phòng (tổ) Cấp sổ, thẻ.

- Căn cứ hồ sơ, phiếu yêu cầu (mẫu C02-TS) và dữ liệu đồng bộ, thực hiện: kiểm tra, đối chiếu quá trình đóng BHXH ở nơi khác (trên địa bàn Thành phố) hoặc trên sổ sổ BHXH (đối với trường hợp cùng tham gia BHXH, BHYT trước đó ở tỉnh/thành phố khác) hoặc bản xác nhận quá trình đóng BHXH (đối với hưu trí) hoặc giấy xác nhận thời gian tham gia BHYT của BHXH tỉnh/thành phố để nhập bổ sung hoặc chọn mục “chốt sổ bảo lưu di chuyển” trên phần mềm SMS để lấy dữ liệu từ BHXH Việt Nam về.

- Chuyển toàn bộ hồ sơ cho Phòng (Tổ) Cấp sổ, thẻ, lưu phiếu yêu cầu.

Bước 3: Bộ phận (tổ) TKQ. Thời hạn 0,5 ngày làm việc.

- Tiếp nhận hồ sơ từ phòng (tổ) Cấp sổ, thẻ cập nhật vào phần mềm TNHS.

- Tiến hành trả kết quả giải quyết hồ sơ cho đơn vị (thông qua tổ chức dịch vụ bưu chính) hoặc trực tiếp cho người tham gia.

- Xác nhận giao nhận hồ sơ trên phần mềm TNHS.

II. Quy trình tiếp nhận và giải quyết hồ sơ điện tử

1. Quy trình cấp lại hoặc đổi thẻ BHYT do hư hỏng, do điều chỉnh quyền lợi khám chữa bệnh và thay đổi nơi khám chữa bệnh hoặc đổi thời điểm hưởng từ đủ 5 năm liên tục (Phiếu giao nhận hồ sơ điện tử số 402).

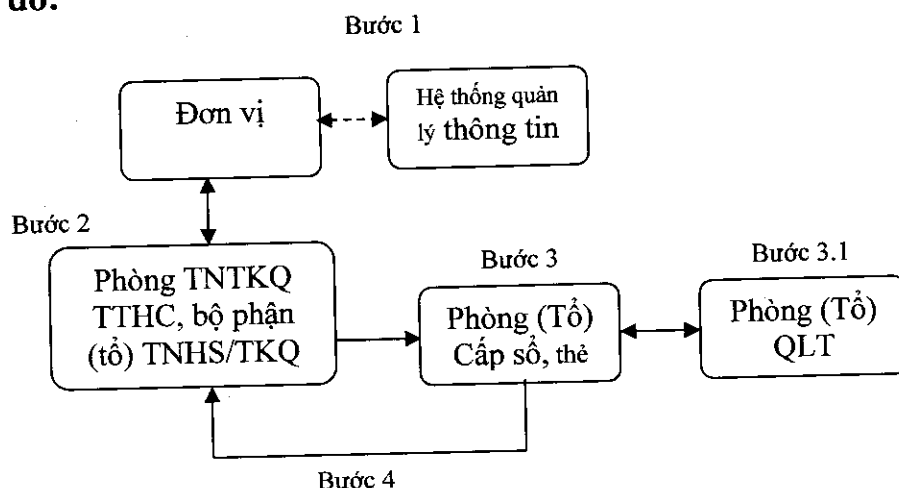
1.1. Quy trình tóm tắt:

- **Mục đích:** Cấp lại thẻ BHYT cho người tham gia trong trường hợp bị hỏng, điều chỉnh quyền lợi khám chữa bệnh và thay đổi nơi khám chữa bệnh hoặc đổi thời điểm hưởng từ đủ 5 năm liên tục.

- Khi có các phát sinh trên, đơn vị sử dụng phần mềm TNHS (hoặc phần mềm I-VAN khác) để lập hồ sơ điện tử theo Phiếu giao nhận hồ sơ điện tử 402

- Thời hạn trả kết quả: 05 ngày làm việc.

- Sơ đồ:



- Diễn giải quy trình:

+ Đơn vị: lập hồ sơ điện tử ký bằng chữ ký số trên hồ sơ gửi đến cổng thông tin điện tử của BHXH Việt Nam hoặc công giao dịch của tổ chức I-VAN

+ Hệ thống quản lý thông tin: nhận hồ sơ điện tử của đơn vị, kiểm tra và gửi thông báo cho đơn vị.

+ Đơn vị: in thông báo gửi cùng thẻ BHYT còn giá trị sử dụng cho cơ quan BHXH.

+ Bước 2: Phòng TNTKQ TTHC, bộ phận (tổ) TNHS. Thời hạn 0,5 ngày làm việc

+ Bước 3: Phòng (Tổ) Cấp số, thẻ. Thời hạn 04 ngày làm việc.

+ Bước 3.1: Phòng (Tổ) Quản lý thu. Thời hạn 01 ngày làm việc (nếu có phát sinh).

+ Bước 4: Phòng TNTKQ TTHC, bộ phận (tổ) TKQ. Thời hạn 0,5 ngày làm việc.

Lưu ý: thời hạn giải quyết hồ sơ được tính từ ngày cơ quan BHXH nhận được hồ sơ giấy do tổ chức dịch vụ bưu chính chuyển đến ghi trên bì thư.

1.2. Quy trình chi tiết:

Bước 1:

Bước 1.1 Đơn vị sử dụng lao động:

- Hướng dẫn người lao động kê khai thông tin tờ khai theo mẫu TK01-TS hoặc đơn vị lập Danh sách đề nghị thay đổi thông tin của người tham gia BHXH, BHYT (mẫu D07-TS), trường hợp điều chỉnh quyền lợi khám chữa bệnh thì kèm theo các giấy tờ có liên quan.

- Kiểm tra, đối chiếu thông tin với hồ sơ do đơn vị quản lý. Đơn vị chịu trách nhiệm trước pháp luật về tính đúng, đủ, hợp pháp kịp thời đối với hồ sơ điện tử của đơn vị và hồ sơ giấy của người lao động;

- Lập hồ sơ cấp lại, đổi thẻ BHYT, quét (scan) các giấy tờ liên quan đến việc điều chỉnh quyền lợi khám chữa bệnh và thay đổi nơi khám chữa bệnh hoặc đổi thời điểm hưởng từ đủ 5 năm liên tục Phiếu giao nhận hồ sơ điện tử 402, ký bằng chữ ký số, gửi đến cổng giao dịch điện tử của BHXH Việt Nam hoặc Cổng giao dịch của Tổ chức I-VAN;

Bước 1.2. Hệ thống quản lý thông tin:

- Nhận hồ sơ điện tử của đơn vị, kiểm tra và gửi thông báo cho đơn vị. Trường hợp hồ sơ hợp lệ hệ thống thông tin tự động gửi thông báo xác nhận nộp hồ sơ điện tử yêu cầu nộp thẻ BHYT (mẫu số 02/TB-TS) đến tài khoản giao dịch của đơn vị trong vòng 02 giờ kể từ khi nhận được hồ sơ BHXH điện tử của đơn vị.

Bước 1.3 Đơn vị:

- In thông báo xác nhận hồ sơ điện tử (đối với trường hợp sử dụng phần mềm KBHXH) hoặc in phiếu giao nhận hồ sơ từ phần mềm (đối với trường hợp sử dụng phần mềm iQLBH) kèm với thẻ BHYT còn giá trị sử dụng gửi cho cơ quan BHXH thông qua tổ chức dịch vụ bưu chính.

Bước 2: Bộ phận (tổ) TNHS. Thời hạn 0,5 ngày làm việc

- Tiếp nhận hồ sơ của đơn vị do tổ chức dịch vụ bưu chính chuyển đến, kiểm đếm số lượng thẻ BHYT còn giá trị sử dụng theo thông báo xác nhận hồ sơ điện tử (đối với trường hợp sử dụng phần mềm KBHXH) hoặc theo phiếu giao nhận hồ sơ 402/.../so (đối với trường hợp sử dụng phần mềm iQLHS hoặc HSBD).

- Căn cứ vào thông báo mẫu 02/TB-TS truy cập hồ sơ điện tử của đơn vị trong hệ thống quản lý thông tin (phần mềm TNHS), xác nhận giao nhận trên phần mềm TNHS chuyển hồ sơ cho Phòng (Tổ) Cấp sổ, thẻ

Lưu ý:

- Thời hạn giải quyết hồ sơ được tính từ ngày cơ quan BHXH nhận được hồ sơ giấy do tổ chức dịch vụ bưu chính chuyển đến ghi trên bì thư.

- Đối với trường hợp đổi thẻ BHYT có thời gian tham gia BHYT 5 năm liên tục nếu người tham gia BHYT có quá trình cùng tham gia BHXH, BHYT (đối tượng bắt buộc) trước đó ở tỉnh/thành phố khác thì kê khai số sổ BHXH đã tham gia trước đó vào Tờ khai cung cấp và thay đổi thông tin người tham gia BHXH, BHYT (mẫu TK1-TS). Nếu người tham gia BHYT có quá trình chỉ tham gia BHYT trước đó ở tỉnh/thành phố khác thì yêu cầu người tham gia liệt kê quá trình tham gia BHYT vào Tờ khai cung cấp và thay đổi thông tin người tham gia BHXH, BHYT (mẫu TK1-TS). Cơ quan BHXH nơi giải quyết hồ sơ không được yêu cầu người tham gia cung cấp thẻ BHYT đã tham gia trước đó hoặc liên hệ với cơ quan BHXH đã tham gia BHYT trước đó để xác nhận quá trình tham gia BHYT.

Bước 3: Phòng (Tổ) Cấp sổ, thẻ. Thời hạn 04 ngày làm việc.

1. Trường hợp cấp lại hoặc đổi thẻ BHYT do hư hỏng, điều chỉnh quyền lợi khám chữa bệnh hoặc thay đổi nơi khám chữa bệnh

- Tiếp nhận hồ sơ do Phòng (bộ phận) TNHS chuyển đến.
- Truy cập hồ sơ điện tử của đơn vị trong hệ thống quản lý thông tin; kết xuất tờ khai của người lao động (mẫu TK1-TS) hoặc Danh sách đề nghị thay đổi thông tin của người tham gia BHXH, BHYT (mẫu D07-TS) của đơn vị và các hồ sơ, tài liệu được đơn vị scan gửi kèm theo để kiểm tra, đối chiếu.
- Đối với trường hợp hồ sơ không đúng, không đủ điều kiện thì thông báo cho đơn vị hoàn chỉnh theo quy định.
- Đối với trường hợp hồ sơ đúng thực hiện:
 - Căn cứ Tờ khai cung cấp và thay đổi thông tin người tham gia BHXH, BHYT (mẫu TK1-TS), tiến hành kiểm tra đối chiếu và cập nhật dữ liệu để cấp lại thẻ BHYT trên phần mềm SMS (giá trị thẻ cấp lại theo giá trị của thẻ BHYT cũ) đối với trường hợp cấp lại thẻ BHYT do hỏng; Điều chỉnh dữ liệu nơi KCB hoặc quyền lợi KCB (nếu đúng đối tượng, đầy đủ hồ sơ theo quy định) trên phần mềm SMS; chuyển dữ liệu từ SMS sang phần mềm QLST để kiểm tra và in.
 - In thẻ BHYT và 02 biên bản giao nhận thẻ BHYT. In 02 phiếu sử dụng phôi thẻ BHYT (mẫu C07-TS) lưu 01 phiếu vào hồ sơ, 01 phiếu chuyển cán bộ quản lý phôi để đối chiếu quyết toán.
 - Gửi Thông báo giải quyết hồ sơ tham gia BHXH, BHYT, BHTN và trả kết quả (Mẫu 03/TB-TS) đến tài khoản giao dịch của đơn vị trực tiếp hoặc thông qua tổ chức I-VAN.

- Cập nhật tình trạng hồ sơ vào phần mềm TNHS.
- Chuyển thẻ BHYT và 01 biên bản giao nhận thẻ cho bộ phận tiếp nhận hồ sơ. Lưu hồ sơ và chứng từ nộp tiền (đối với thẻ hỏng).

Lưu ý:

- Thay đổi nơi khám chữa bệnh chỉ thực hiện vào 10 ngày đầu của tháng đầu mỗi quý.

- Thẻ BHYT cấp lại do mất được điều chỉnh thông tin và thay đổi nơi đăng ký khám chữa bệnh BHYT ban đầu (từ ngày 01 đến ngày 10 của tháng đầu mỗi quý) nhưng không được dùng để trả lại cho cơ quan BHXH khi người lao động nghỉ việc.

2. Trường hợp đổi thẻ BHYT có thời gian đủ 05 năm liên tục

Nguyên tắc: thời gian tham gia BHYT 5 năm liên tục là thời gian tham gia BHYT được tính từ ngày đủ 60 tháng, có thời gian sử dụng ghi trên thẻ BHYT lần sau nối tiếp với ngày hết hạn sử dụng của thẻ lần trước; trường hợp gián đoạn tối đa không quá 03 tháng.

- Tiếp nhận hồ sơ do Phòng (bộ phận) TNHS chuyển đến.

- Truy cập hồ sơ điện tử của đơn vị trong hệ thống quản lý thông tin; kết xuất tờ khai của người lao động (mẫu TK1-TS) hoặc Danh sách đề nghị thay đổi thông tin của người tham gia BHXH, BHYT (mẫu D07-TS) của đơn vị và các hồ sơ, tài liệu được đơn vị scan gửi kèm theo để kiểm tra, đối chiếu.

- Đối với trường hợp hồ sơ không đúng, không đủ điều kiện thì thông báo cho đơn vị hoàn chỉnh theo quy định.

- Đối với trường hợp hồ sơ đúng thực hiện:

- Cán bộ sổ, thẻ căn cứ thông tin trên Tờ khai cung cấp và thay đổi thông tin người tham gia BHXH, BHYT (mẫu TK1-TS) để xác định thời gian tham gia BHYT 5 năm liên tục, như sau:

a) Đối với đối tượng cùng tham gia BHXH, BHYT:

- Thực hiện tra cứu trên phần mềm QLST (đăng nhập vào phần mềm QLST → cá nhân) tìm theo số sổ BHXH hoặc mã thẻ BHYT hoặc số CMND để xác định thời gian tham gia BHYT 05 năm liên tục, cập nhật dữ liệu để cấp lại thẻ BHYT trên phần mềm SMS; chuyển dữ liệu từ SMS sang phần mềm QLST để kiểm tra và in.

- Trường hợp người tham gia có quá trình tham gia BHXH, BHYT trước đó tại BHXH quận, huyện khác thì lập phiếu yêu cầu (mẫu C02-TS) chuyển cho Phòng (tổ) Quản lý thu để nhập bổ sung hoặc chọn mục “chốt sổ bảo lưu di chuyển” trên phần mềm SMS để lấy dữ liệu từ BHXH Việt Nam về (thời hạn 01 ngày làm việc). Sau khi Phòng (tổ) Quản lý thu nhập bổ sung quá trình tham gia BHYT thì nhận giá trị cấp lại thẻ BHYT trên phần mềm SMS, thao tác thực hiện:

Cấp sổ thẻ → Cấp thẻ → Cấp lại thẻ → Nhập mã đơn vị → Bấm Số liệu → chọn mã thẻ cần cấp lại → Chọn lý do cấp lại → Kiểm tra → Nhận giá trị → chuyển dữ liệu từ SMS sang phần mềm QLST để kiểm tra và in.

- In thẻ BHYT và 02 biên bản giao nhận thẻ BHYT. In 02 phiếu sử dụng phôi thẻ BHYT (mẫu C07-TS) lưu 01 phiếu vào hồ sơ, 01 phiếu chuyển cán bộ quản lý phôi để đối chiếu quyết toán.

- Gửi Thông báo giải quyết hồ sơ tham gia BHXH, BHYT, BHTN và trả kết quả (Mẫu 03/TB-TS) đến tài khoản giao dịch của đơn vị trực tiếp hoặc thông qua tổ chức I-VAN.

- Cập nhật tình trạng hồ sơ vào phần mềm TNHS.

- Chuyển thẻ BHYT và 01 biên bản giao nhận thẻ cho bộ phận tiếp nhận hồ sơ. Lưu hồ sơ.

b) Đối với đối tượng chỉ tham gia BHYT:

- Thực hiện tra cứu trên phần mềm QLST (đăng nhập vào phần mềm QLST → cá nhân) tìm theo mã thẻ BHYT, họ tên, năm sinh so sánh với địa chỉ của người tham gia kê khai trên mẫu TK1-TS để xác định toàn bộ thời gian tham gia BHYT (gồm nhiều đối tượng, mã thẻ khác nhau). Trường hợp thời gian tham gia BHYT chưa đủ 05 năm liên tục thì lập phiếu yêu cầu (mẫu C02-TS) chuyển (đối với

BHXH quận, huyện chuyển qua đường truyền FTP) cho Phòng Cấp sổ, thẻ (bộ phận quản trị dữ liệu) để rà soát trên kho dữ liệu MIS_3.0 và MISBHXH_BHYT (thời hạn 01 ngày làm việc).

- Sau khi bộ phận quản trị dữ liệu đã rà soát, cán bộ sổ thẻ nhận giá trị cấp lại thẻ BHYT trên phần mềm SMS, thao tác thực hiện:

Cấp sổ thẻ → Cấp thẻ → Cấp lại thẻ → Nhập mã đơn vị → Số liệu → chọn mã thẻ cần cấp lại → Nhập vào ô STLT: tổng số tháng tham gia BHYT của những thẻ đã tra cứu, rà soát → Chọn lý do cấp lại → Kiểm tra → Nhận giá trị → Bấm Ctrl+E để cập nhật quá trình BHYT (phục vụ cho lần gia hạn thẻ tiếp theo) → chuyển dữ liệu từ SMS sang phần mềm QLST để kiểm tra và in.

- In thẻ BHYT và 02 biên bản giao nhận thẻ BHYT. In 02 phiếu sử dụng phôi thẻ BHYT (mẫu C07-TS) lưu 01 phiếu vào hồ sơ, 01 phiếu chuyển cán bộ quản lý phôi để đối chiếu quyết toán.

- Gửi Thông báo giải quyết hồ sơ tham gia BHXH, BHYT, BHTN và trả kết quả (Mẫu 03/TB-TS) đến tài khoản giao dịch của đơn vị trực tiếp hoặc thông qua tổ chức I-VAN.

- Cập nhật tình trạng hồ sơ vào phần mềm TNHS.

- Chuyển thẻ BHYT và 01 biên bản giao nhận thẻ cho bộ phận trả kết quả. Lưu hồ sơ.

c) Đối với đối tượng có thời gian tham gia BHYT trước đó ở tỉnh/thành phố khác.

- Trường hợp người tham gia có thời gian tham gia BHXH, BHYT tại BHXH tỉnh/thành phố khác đã chuyển về BHXH TP.HCM thì căn cứ vào quá trình đóng BHXH trên sổ sổ BHXH tham gia ở tỉnh/thành phố khác do người lao động kê khai hoặc bản xác nhận quá trình đóng BHXH (đối với hưu trí) để xác định thời gian tham gia BHYT 5 năm liên tục, lập phiếu yêu cầu (mẫu C02-TS) chuyển cho Phòng (tổ) Quản lý thu để nhập bổ sung hoặc chọn mục “chốt sổ bảo lưu di chuyển” trên phần mềm SMS để lấy dữ liệu từ BHXH Việt Nam về (thời hạn 01 ngày làm việc). Sau khi Phòng (tổ) Quản lý thu nhập bổ sung quá trình tham gia BHYT, cán bộ sổ thẻ nhận giá trị cấp lại thẻ BHYT trên phần mềm SMS, thao tác thực hiện:

Cấp sổ thẻ → Cấp thẻ → Cấp lại thẻ → Nhập mã đơn vị → Bấm Số liệu → chọn mã thẻ cần cấp lại → Chọn lý do cấp lại → Kiểm tra → Nhận giá trị → chuyển dữ liệu từ SMS sang phần mềm QLST để kiểm tra và in.

- Trường hợp người tham gia chỉ tham gia BHYT trước đó ở tỉnh/thành phố khác thì chuyển hồ sơ hoặc chuyển file mẫu đề nghị xác nhận quá trình tham gia BHYT (qua đường truyền FTP đối với BHXH quận, huyện) cho Phòng Cấp sổ, thẻ (bộ phận quản trị dữ liệu) để xác minh quá trình tham gia BHYT (thời hạn 02 ngày làm việc):

+ Kiểm tra lại hồ sơ, lập biểu đề nghị xác nhận thời gian tham gia, trình lãnh đạo phòng ký; chuyển file mẫu đề nghị xác nhận quá trình tham gia BHYT cho BHXH tỉnh/thành phố nơi tham gia trước đó qua Email hoặc fax.

+ Liên hệ BHXH tỉnh/thành phố đề nghị xác nhận, trường hợp chưa có kết quả thì làm việc với BHXH tỉnh/thành phố để xác định tình trạng hồ sơ. Nếu vì lý do khách quan không đúng hẹn thì phải có thư xin lỗi nêu rõ lý do sai hẹn đồng thời điện thoại thông báo cho người tham gia được biết.

+ Khi nhận được giấy xác nhận thời gian tham gia BHYT của BHXH tỉnh/thành phố khác thì chuyển giấy xác nhận (file giấy xác nhận qua đường truyền FTP đối với BHXH quận, huyện) cho cán bộ sổ, thẻ.

+ Cán bộ sổ, thẻ căn cứ giấy xác nhận thời gian tham gia BHYT của BHXH tỉnh/thành phố nơi tham gia trước đó, nhập bổ sung quá trình BHYT và nhận giá trị cập lại thẻ BHYT trên phần mềm SMS, thao tác thực hiện:

Nhập bổ sung quá trình BHYT: Thu bắt buộc → Hồ sơ tham gia bắt buộc (F12) → Bấm Ctrl+Q → Nhập số sổ BHXH → Nhập mã đơn vị BK0000_ → Nhập từ tháng, đến tháng tham gia BHYT theo hệ số lương bằng 1 → Ghi.

Nhận giá trị cập lại thẻ BHYT: Cấp sổ thẻ → Cấp thẻ → Cấp lại thẻ → Nhập mã đơn vị → Bấm Số liệu → chọn mã thẻ cần cập lại → Chọn lý do cập lại → Kiểm tra → Nhận giá trị → chuyển dữ liệu từ SMS sang phần mềm QLST để kiểm tra và in.

- In thẻ BHYT và 02 biên bản giao nhận thẻ BHYT. In 02 phiếu sử dụng phôi thẻ BHYT (mẫu C07-TS) lưu 01 phiếu vào hồ sơ, 01 phiếu chuyển cán bộ quản lý phôi để đối chiếu quyết toán.

- Gửi Thông báo giải quyết hồ sơ tham gia BHXH, BHYT, BHTN và trả kết quả (Mẫu 03/TB-TS) đến tài khoản giao dịch của đơn vị trực tiếp hoặc thông qua tổ chức I-VAN.

- Cập nhật tình trạng hồ sơ vào phần mềm TNHS.

- Chuyển thẻ BHYT và 01 biên bản giao nhận thẻ cho bộ phận trả kết quả. Lưu hồ sơ.

Bước 3.1: Phòng (Tổ) Quản lý Thu (nếu có phát sinh). Thời hạn 01 ngày làm việc.

- Tiếp nhận hồ sơ từ Phòng (tổ) Cấp sổ, thẻ.

- Căn cứ hồ sơ, phiếu yêu cầu (mẫu C02-TS) và dữ liệu đồng bộ, thực hiện: kiểm tra, đối chiếu quá trình đóng BHXH ở nơi khác (trên địa bàn Thành phố) hoặc trên sổ sổ BHXH (đối với trường hợp cùng tham gia BHXH, BHYT trước đó ở tỉnh/thành phố khác) hoặc bản xác nhận quá trình đóng BHXH (đối với hưu trí) hoặc giấy xác nhận thời gian tham gia BHYT của BHXH tỉnh/thành phố để nhập bổ sung hoặc chọn mục “chốt sổ bảo lưu di chuyển” trên phần mềm SMS để lấy dữ liệu từ BHXH Việt Nam về.

- Chuyển toàn bộ hồ sơ cho Phòng (Tổ) Cấp sổ, thẻ, lưu phiếu yêu cầu.

Bước 4: Bộ phận (tổ) TKQ. Thời hạn 0,5 ngày làm việc.

- Tiếp nhận hồ sơ từ phòng (tổ) Cấp số, thẻ cập nhật vào phần mềm TNHS.
- Tiến hành trả kết quả giải quyết hồ sơ cho đơn vị (thông qua tổ chức dịch vụ bưu chính).

- Thực hiện việc thu phí đổi thẻ BHYT đối với các trường hợp cấp hỏng.

- Xác nhận giao nhận hồ sơ trên phần mềm TNHS.

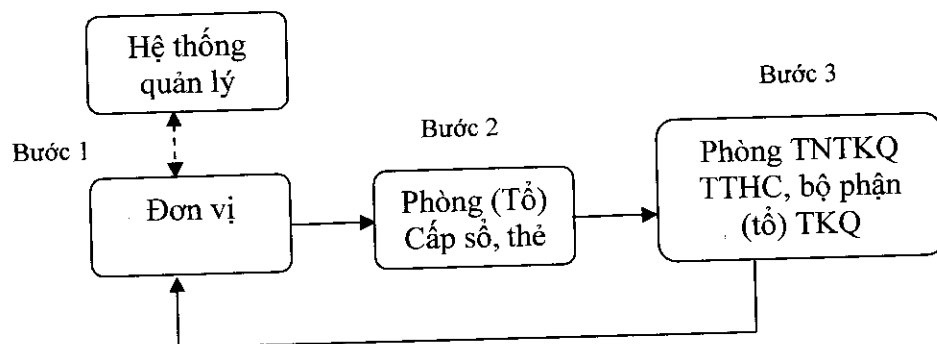
2. Quy trình cấp lại thẻ BHYT do bị mất (Phiếu giao nhận hồ sơ điện tử số 402b).

2.1. Quy trình tóm tắt:

- **Mục đích:** Cấp lại thẻ BHYT cho người tham gia trong trường hợp bị mất,
- Khi có các phát sinh trên, Đơn vị Sử dụng phần mềm TNHS (hoặc phần mềm I-VAN khác) để lập hồ sơ điện tử theo Phiếu giao nhận hồ sơ điện tử 402b

- **Thời hạn trả kết quả:** 05 ngày làm việc.

- **Sơ đồ:**



- Diễn giải quy trình:

+ Đơn vị: lập hồ sơ điện tử ký bằng chữ ký số trên hồ sơ gửi đến cổng thông tin điện tử của BHXH Việt Nam hoặc cổng giao dịch của tổ chức I-VAN

+ Hệ thống quản lý thông tin: nhận hồ sơ điện tử của đơn vị, kiểm tra và gửi thông báo cho đơn vị.

+ Bước 2: Phòng (Tổ) Cấp số, thẻ. Thời hạn 4,5 ngày làm việc.

+ Bước 3: Bộ phận (tổ) TKQ. Thời hạn 0,5 ngày làm việc.

2.2. Quy trình chi tiết:

Bước 1:

Bước 1.1 Đơn vị sử dụng lao động:

- Hướng dẫn người lao động kê khai thông tin tờ khai theo mẫu TK01-TS hoặc đơn vị lập Danh sách đề nghị thay đổi thông tin của người tham gia BHXH, BHYT (mẫu D07-TS).

- Kiểm tra, đối chiếu thông tin với hồ sơ do đơn vị quản lý. Đơn vị chịu trách nhiệm trước pháp luật về tính đúng, đủ, hợp pháp kịp thời đối với hồ sơ điện tử của đơn vị và hồ sơ giấy của người lao động.

- Lập hồ sơ cấp lại thẻ BHYT do mất theo Phiếu giao nhận hồ sơ điện tử 402b, ký bằng chữ ký số, gửi đến cổng giao dịch điện tử của BHXH Việt Nam hoặc Cổng giao dịch của Tổ chức I-VAN.

Bước 1.2. Hệ thống quản lý thông tin:

- Nhận hồ sơ điện tử của đơn vị, kiểm tra và gửi thông báo cho đơn vị. Trường hợp hồ sơ hợp lệ hệ thống thông tin tự động gửi thông báo xác nhận nộp hồ sơ điện tử (mẫu số 02/TB-TS) đến tài khoản giao dịch của đơn vị trong vòng 02 giờ kể từ khi nhận được hồ sơ BHXH điện tử của đơn vị.

Bước 2: Phòng (Tổ) Cấp số, thẻ. Thời hạn 4,5 ngày làm việc.

- Hàng ngày truy cập hồ sơ điện tử của đơn vị trong hệ thống quản lý thông tin (phần mềm TNHS) xác nhận giải quyết hồ sơ và trả kết quả đến tài khoản giao dịch của đơn vị trực tiếp hoặc qua cổng I-VAN (mẫu 03/TB-TS).

- Kết xuất in tờ khai của người lao động hoặc Danh sách đề nghị thay đổi thông tin của người tham gia BHXH, BHYT (mẫu D07-TS) của đơn vị được đơn vị scan gửi kèm theo để kiểm tra, đối chiếu.

- Đối với trường hợp hồ sơ không đúng, không đủ điều kiện thì thông báo cho đơn vị hoàn chỉnh theo quy định.

* Đối với trường hợp hồ sơ đúng thực hiện:

- Căn cứ Tờ khai cung cấp và thay đổi thông tin người tham gia BHXH, BHYT (mẫu TK1-TS) hoặc Danh sách đề nghị thay đổi thông tin của người tham gia BHXH, BHYT (mẫu D07-TS), tiến hành kiểm tra đối chiếu và cập nhật dữ liệu để cấp lại thẻ BHYT trên phần mềm SMS (giá trị thẻ cấp lại theo giá trị của thẻ BHYT cũ); chuyển dữ liệu từ SMS sang phần mềm QLST thực hiện kiểm tra và in.

- In thẻ BHYT và 02 biên bản giao nhận thẻ BHYT; ký điện tử trên phiếu sử dụng phôi thẻ BHYT - mẫu C07-TS, in và lưu 01 phiếu vào hồ sơ, 01 phiếu chuyển cán bộ quản lý phôi để đối chiếu quyết toán.

- Cập nhật tình trạng hồ sơ vào phần mềm TNHS.

- Chuyển thẻ BHYT và 01 biên bản giao nhận thẻ cho bộ phận tiếp nhận hồ sơ. Lưu hồ sơ.

Lưu ý:

- Thay đổi nơi khám chữa bệnh chỉ thực hiện vào 10 ngày đầu của tháng đầu mỗi quý.

- Thẻ BHYT cấp lại do mất được điều chỉnh thông tin và thay đổi nơi đăng ký khám chữa bệnh BHYT ban đầu (từ ngày 01 đến ngày 10 của tháng đầu mỗi quý) nhưng không được dùng để trả lại cho cơ quan BHXH khi người lao động nghỉ việc.

Bước 3: Bộ phận (tổ) TKQ. Thời hạn 0,5 ngày làm việc.

- Tiếp nhận hồ sơ từ phòng (tổ) Cấp số, thẻ cập nhật vào phần mềm TNHS.
 - Tiến hành trả kết quả giải quyết hồ sơ cho đơn vị (thông qua tổ chức dịch vụ bưu chính).
 - Thực hiện việc thu phí cấp lại thẻ BHYT do mất.
 - Xác nhận giao nhận hồ sơ trên phần mềm TNHS./.
-

Phiếu giao nhận hồ sơ này áp dụng kể từ ngày 16/01/2017

Số Hồ sơ: 402/...../THE

CỘNG HÒA XÃ HỘI CHỦ NGHĨA VIỆT NAM
Độc lập - Tự do - Hạnh phúc



PHIẾU GIAO NHẬN HỒ SƠ ĐIỆN TỬ
Loại hồ sơ: Cấp lại hoặc đổi thẻ BHYT do bị hư hỏng,
điều chỉnh quyền lợi khám chữa bệnh và thay đổi nơi khám chữa bệnh hoặc
đổi thời điểm hưởng từ đủ 5 năm liên tục
(Thời hạn giải quyết loại hồ sơ này: 05 ngày làm việc)

1. Tên đơn vị: Mã đơn vị:.....
2. Điện thoại: Email:.....
3. Địa chỉ nhận trả kết quả hồ sơ qua bưu điện (nếu có):

STT	Loại giấy tờ, biểu mẫu	Số lượng
I.	Cấp lại thẻ BHYT do hư hỏng :	
1.	Tờ khai cung cấp và thay đổi thông tin người tham gia BHXH, BHYT (mẫu TK1-TS; 01 bản/người) hoặc Danh sách đề nghị thay đổi thông tin của người tham gia BHXH, BHYT (mẫu D07-TS , 01 bản) đối với hồ sơ do đơn vị nộp.	
2.	Thẻ BHYT cũ còn giá trị (trường hợp thẻ BHYT bị hư hỏng).	
II.	Đổi thẻ BHYT do: điều chỉnh quyền lợi khám chữa bệnh; thay đổi nơi khám chữa bệnh hoặc đổi thời điểm hưởng từ đủ 5 năm liên tục	
1.	Tờ khai cung cấp và thay đổi thông tin người tham gia BHXH, BHYT (mẫu TK1-TS, 01 bản/người) hoặc Danh sách đề nghị thay đổi thông tin của người tham gia BHXH, BHYT (mẫu D07-TS , 01 bản) đối với hồ sơ do đơn vị nộp.	
2.	Thẻ BHYT cũ còn giá trị	
3.	- Trường hợp điều chỉnh quyền lợi khám, chữa bệnh: Giấy tờ có liên quan đến mức hưởng quyền lợi cao hơn (Bản sao).	

Lưu ý:

- Thủ tục nộp hồ sơ:
- + Người đang làm việc nộp hồ sơ cho cơ quan BHXH hoặc nộp thông qua đơn vị nơi đang làm việc.
- + Các trường hợp khác: nộp hồ sơ cho cơ quan BHXH nơi cấp thẻ BHYT.
- Trường hợp đổi thẻ BHYT có thời gian tham gia BHYT 5 năm liên tục nếu người tham gia BHYT có quá trình cùng tham gia BHXH, BHYT (đối tượng bắt buộc) trước đó ở tỉnh/thành phố khác thì kê khai sổ sổ BHXH đã tham gia trước đó vào Tờ khai cung cấp và thay đổi thông tin người tham gia BHXH, BHYT (mẫu TK1-TS). Nếu người tham gia BHYT có quá trình chỉ tham gia BHYT (học sinh, hộ gia đình, ...) trước đó ở tỉnh/thành phố khác thì liệt kê quá trình tham gia BHYT vào Tờ khai cung cấp và thay đổi thông tin người tham gia BHXH, BHYT (mẫu TK1-TS).
- Việc đổi thẻ BHYT do thay đổi nơi khám chữa bệnh ban đầu chỉ thực hiện vào ngày 10 ngày đầu của tháng đầu mỗi quý. Riêng trường hợp nhận hồ sơ từ ngày 21 của tháng cuối quý và có ngày trả kết quả trước ngày 01 của tháng đầu quý sau, thì thời hạn trả kết quả vào buổi chiều ngày làm việc đầu tiên của tháng đầu quý sau.
- Nếu nộp hồ sơ và nhận kết quả qua bưu điện thì thời hạn giải quyết hồ sơ sẽ cộng thêm 02 ngày cho mỗi lượt.

Ngày trả kết quả:/...../..... (Quá hạn trả hồ sơ 30 ngày, các đơn vị chưa đến nhận, cơ quan BHXH sẽ chuyển hồ sơ này vào kho lưu trữ).

....., ngày..... tháng..... năm.....

Cán bộ tiếp nhận hồ sơ
(Ký, ghi họ tên)

Người nộp hồ sơ
(Ký, ghi họ tên)

Phiếu giao nhận hồ sơ này áp dụng kể từ ngày 16/01/2017

Số Hồ sơ: 402b/...../THE

CỘNG HÒA XÃ HỘI CHỦ NGHĨA VIỆT NAM
Độc lập - Tự do - Hạnh phúc



PHIẾU GIAO NHẬN HỒ SƠ ĐIỆN TỬ

Loại hồ sơ: **Cấp lại thẻ BHYT do mất**
(Thời hạn giải quyết loại hồ sơ này: 05 ngày làm việc)

1. Tên đơn vị: Mã đơn vị:.....
2. Điện thoại: Email:.....
3. Địa chỉ nhận trả kết quả hồ sơ qua bưu điện (nếu có):

STT	Loại giấy tờ, biểu mẫu	Số lượng
1.	Tờ khai cung cấp và thay đổi thông tin người tham gia BHXH, BHYT (mẫu TK1-TS, 01 bản/người) hoặc Danh sách đề nghị thay đổi thông tin của người tham gia BHXH, BHYT (mẫu D07-TS, 01 bản) đối với hồ sơ do đơn vị nộp.	

Lưu ý:

- Thủ tục nộp hồ sơ:
- + Người đang làm việc nộp hồ sơ cho cơ quan BHXH hoặc nộp thông qua đơn vị nơi đang làm việc.
- + Các trường hợp khác: nộp hồ sơ cho cơ quan BHXH nơi cấp thẻ BHYT.
- Nếu nộp hồ sơ và nhận kết quả qua bưu điện thì thời hạn giải quyết hồ sơ sẽ cộng thêm 02 ngày cho mỗi lượt.

Ngày trả kết quả:/...../..... (Quá hạn trả hồ sơ 30 ngày, các đơn vị chưa đến nhận, cơ quan BHXH sẽ chuyển hồ sơ này vào kho lưu trữ).

....., ngày..... tháng..... năm.....

Cán bộ tiếp nhận hồ sơ
(Ký, ghi họ tên)

Người nộp hồ sơ
(Ký, ghi họ tên)

PHIẾU GIAO NHẬN HỒ SƠ



Loại hồ sơ: **Cấp lại hoặc đổi thẻ BHYT do mất, bị hư hỏng, điều chỉnh quyền lợi khám chữa bệnh và thay đổi nơi khám chữa bệnh hoặc đổi thời điểm hưởng từ đủ 5 năm liên tục**
(Thời hạn giải quyết loại hồ sơ này: 05 ngày làm việc)

1. Tên đơn vị (cá nhân): Mã đơn vị:.....
2. Điện thoại: Email:.....
3. Địa chỉ nhận trả kết quả hồ sơ qua bưu điện (nếu có):.....

STT	Loại giấy tờ, biểu mẫu	Số lượng
I.	Cấp lại thẻ BHYT do mất hoặc hư hỏng :	
1.	Tờ khai cung cấp và thay đổi thông tin người tham gia BHXH, BHYT (mẫu TK1-TS, 01 bản/người) hoặc Danh sách đề nghị thay đổi thông tin của người tham gia BHXH, BHYT (mẫu D07-TS, 01 bản) đối với hồ sơ do đơn vị nộp.	
2.	Thẻ BHYT cũ còn giá trị (trường hợp thẻ BHYT bị hư hỏng).	
II.	Đổi thẻ BHYT do: điều chỉnh quyền lợi khám chữa bệnh; thay đổi nơi khám chữa bệnh hoặc đổi thời điểm hưởng từ đủ 5 năm liên tục	
1.	Tờ khai cung cấp và thay đổi thông tin người tham gia BHXH, BHYT (mẫu TK1-TS, 01 bản/người) hoặc Danh sách đề nghị thay đổi thông tin của người tham gia BHXH, BHYT (mẫu D07-TS, 01 bản) đối với hồ sơ do đơn vị nộp.	
2.	Thẻ BHYT cũ còn giá trị	
3.	- Trường hợp điều chỉnh quyền lợi khám, chữa bệnh: Giấy tờ có liên quan đến mức hưởng quyền lợi cao hơn (Bản sao).	

Lưu ý:

- Thủ tục nộp hồ sơ:
 - + Người đang làm việc nộp hồ sơ cho cơ quan BHXH nơi đang tham gia hoặc nộp thông qua đơn vị nơi đang làm việc.
 - + Các trường hợp khác: nộp hồ sơ cho cơ quan BHXH nơi cấp thẻ BHYT.
- Trường hợp đổi thẻ BHYT có thời gian tham gia BHYT 5 năm liên tục nếu người tham gia BHYT có quá trình cùng tham gia BHXH, BHYT (đối tượng bắt buộc) trước đó ở tỉnh/thành phố khác thì kê khai số sổ BHXH đã tham gia trước đó vào Tờ khai cung cấp và thay đổi thông tin người tham gia BHXH, BHYT (mẫu TK1-TS). Nếu người tham gia BHYT có quá trình chỉ tham gia BHYT (học sinh, hộ gia đình, ...) trước đó ở tỉnh/thành phố khác thì liệt kê quá trình tham gia BHYT vào Tờ khai cung cấp và thay đổi thông tin người tham gia BHXH, BHYT (mẫu TK1-TS).
- Việc đổi thẻ BHYT do thay đổi nơi khám chữa bệnh ban đầu chỉ thực hiện vào ngày 10 ngày đầu của tháng đầu mỗi quý. Riêng trường hợp nhận hồ sơ từ ngày 21 của tháng cuối quý và có ngày trả kết quả trước ngày 01 của tháng đầu quý sau, thì thời hạn trả kết quả vào buổi chiều ngày làm việc đầu tiên của tháng đầu quý sau.
- Nếu nộp hồ sơ và nhận kết quả qua bưu điện thì thời hạn giải quyết hồ sơ sẽ cộng thêm 02 ngày cho mỗi lượt.

Ngày trả kết quả:/...../..... (Quá hạn trả hồ sơ 30 ngày, các đơn vị chưa đến nhận, cơ quan BHXH sẽ chuyển hồ sơ này vào kho lưu trữ).

....., ngày..... tháng..... năm.....

Cán bộ tiếp nhận hồ sơ
(Ký, ghi họ tên)

Người nộp hồ sơ
(Ký, ghi họ tên)